

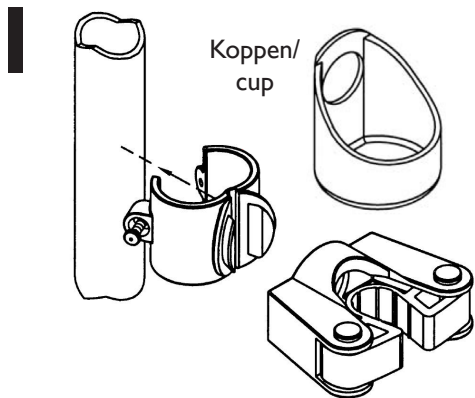
# Käpphållare / Cane holder

Nexus

Art. no: 80703



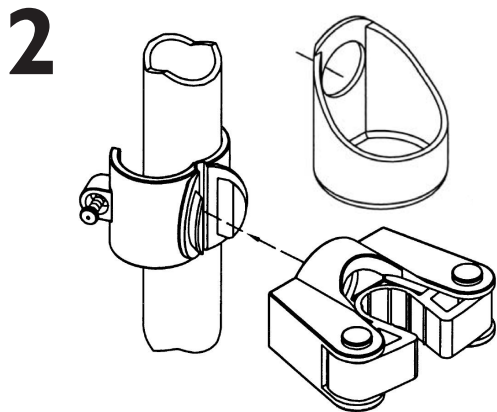
## Montering / Assembling



Öppna klamman så pass mycket att den kan föras över röret.

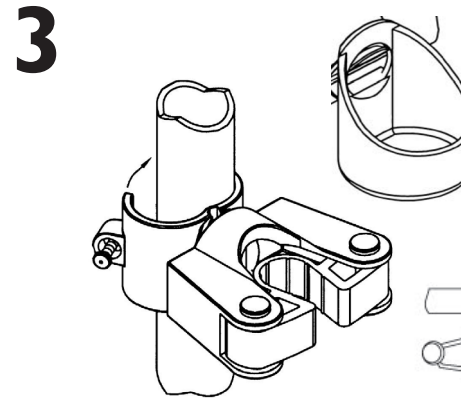
Open the clamp about that much it can be lead over the tube.

Fästet/  
attachment



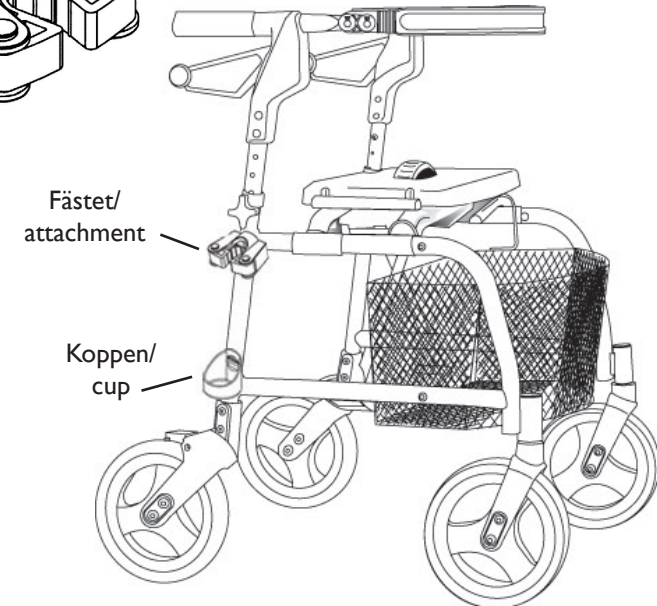
Innan klamman stängs, ta fästet/koppen och för in klammans griptänder genom hålet i fästet/koppen. Passa på att vrida den i önskad läge.

Before closing the clamp, take the attachment/cup and lead the pliers of the clamp through the hole of the attachment/cup. Attend on turning it in preferred position.



Stäng klamman och skruva åt skruven. **OBS!** Kontrollera att fästet/koppen sitter fast.

Close the clamp and tighten the screw. **Note!** Make sure that the attachment/cup is secured.

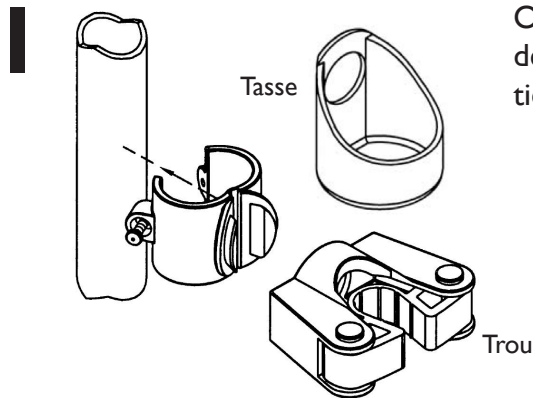


# Support de canne

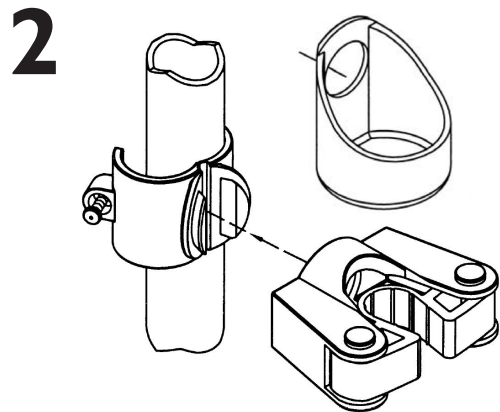
Nexus  
Art. no: 80703



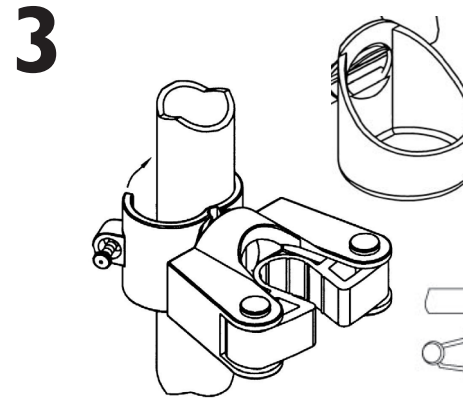
## Montage



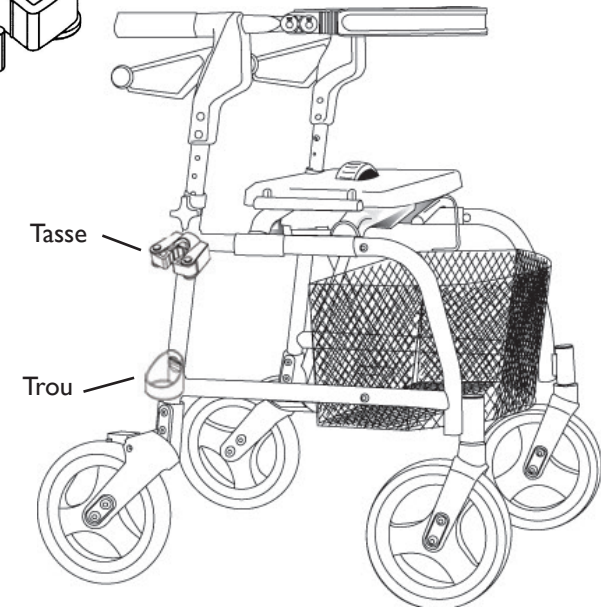
Ouvrir la pince supérieure et de s'enrouler autour de la partie supérieure du tube.



Avant de fixer la pièce supérieure en place, presser doucement les extensions de préhension avec une pince et insérer dans le trou de fixation inférieure / tasse. Tourner en position préférée.



Pour maintenir en place, fermer la pince et serrer la vis.  
**Remarque!** Assurez-vous que la pièce jointe / coupe est fixé avant de serrer.



• Årstaängsvägen 21C, SE-117 43 Stockholm, Sweden •  
• Tel. +46(0)8 - 510 132 00 • Fax +46(0)8 - 655 35 10 •  
• [www.humancaregroup.com](http://www.humancaregroup.com) •