

# Ryggband

Carl-Oskar, Rebel och Parade

Art. nr: 10621 57-67cm

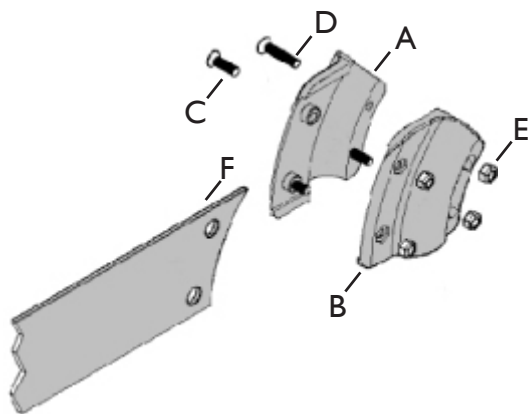
Art. nr: 10655 72cm



## Montering

Ryggbandet levereras med följande detaljer:

- A: Hållare (2st)
- B: Hållare (2st)
- C: Skruv M4x14 (4st)
- D: Skruv M4x20 (4st)
- E: Mutter M4 (8st)
- F: Ryggband (1st)

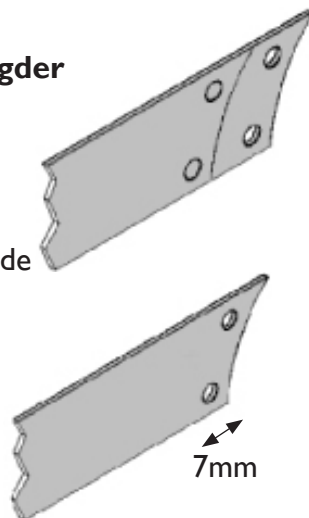


**Ryggbandet kan anpassas till olika längder**

Vik ihop ändarna på ryggbandet (så att de överlappar varandra) tills den önskvärda längden uppnås.

Rita av radien och hålen på den underliggande delen och såga av efter markeringen.

Kontrollmät den nya änden. Från radie till hålet ska avståndet vara 7mm.



**Montering av ryggbandet på rollatorn**

Placera hållarna (A och B) på röret där bockningen startar och skjut in ryggbandets ände mellan de.

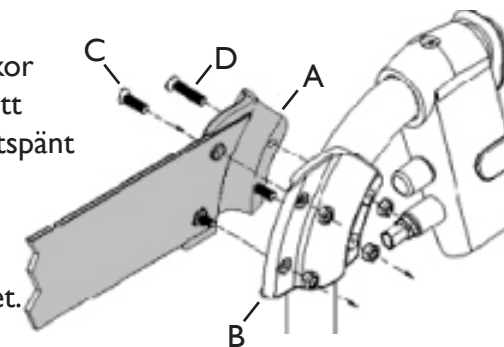
Tryck bandet mot hållaren A så att de två utstickande cylindrarna tränger igenom ryggbandets hål. Pressa de två halvorna mot varandra och skruva ihop. Skruven C går i de två främre hålen där ryggbandet är fixerat och skruven D går i de bakre hålen.

**OBS!** Dra inte åt skruvarna för hårt.

**OBS!**

Var uppmärksam mot sprickor och lösa delar. Kontrollera att ryggbandet är ordentligt fastspänt genom att dra i det.

Rollatorn får INTE hängas, bäras eller lyftas i ryggbandet.



# Back support

Carl-Oskar, Rebel and Parade

Art. no: 10621 57-67cm

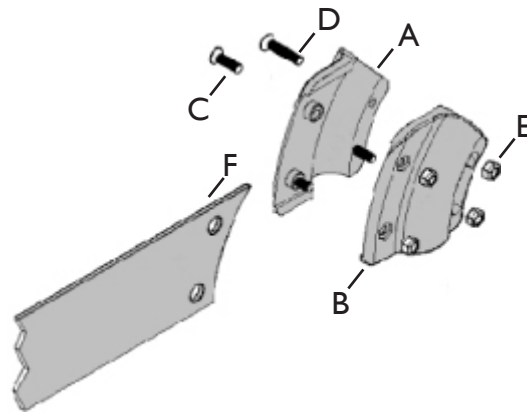
Art. no: 10655 72cm



## Assembling

The back rest comes with the following parts:

- A: Holder (2st)
- B: Holder (2st)
- C: Screw M4x14 (4st)
- D: Screw M4x20 (4st)
- E: Nut M4 (8st)
- F: Back strap (1st)

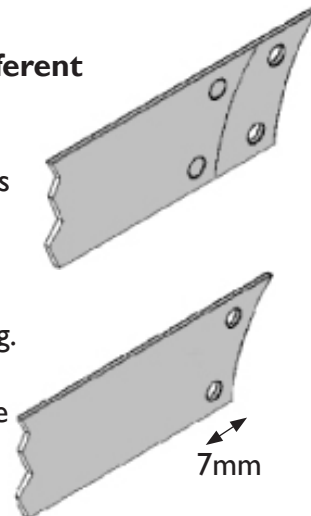


The back strap can be adjusted to different lengths

Fold both ends of the back strap (so they overlap each other) until preferred length is achieved.

Draw the radius and the holes on the underlying part and cut it along the marking.

Control measure the new end. The distance from the hole to the radius shall be 7mm.



**Assembling of the back rest to the rollator**

Place the holders (A and B) to the pipe, where the bending begins, and put the end of the back strap between them.

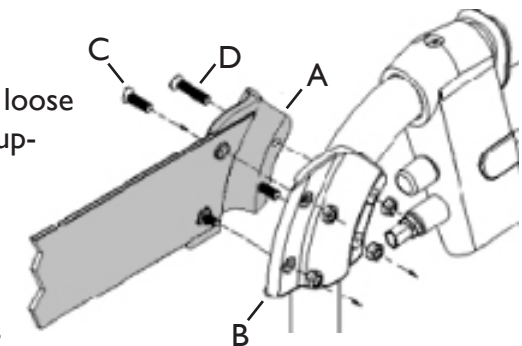
Push the strap against the holder A so the two protruding cylinders pushes through the straps hole. Press the two holders against each other and tighten with the screws. The screw C is for the front holes where the back strap is fixed. The screw D is for the rear holes.

**Notice!** Don't tighten the screws too tight.

**Notice!**

Pay attention to cracks and loose parts. Make sure the back support is firmly tightened by pulling it.

The rollator must NOT be hanged, carried or lifts in its back rest.



- Årstaängsvägen 21B, SE-117 43 Stockholm, Sweden •
- Tel. +46(0)8 - 510 132 00 • Fax +46(0)8 - 665 35 10 •
- www.humancaregroup.com •